

FELCO 810 Kraft unterstützt

Elektrisches Werkzeug - Modell zum Schneiden grösserer Durchmesser

Designed in Switzerland by FELCO



35mm/1.4in. 270mm/10.6in. 870g/30.7oz.



- Dieses Modell wird für den Schnitt von sehr harten Hölzern oder von dicken Ästen empfohlen. Enorme Schneidkraft durch eine neue Geometrie von Klinge und Gegenklinge. Diese Schneidkraft wirkt sich jedoch keinesfalls negativ auf die Ergonomie aus: Die Schere ist kinderleicht zu handhaben, und Arm- und Schultermuskeln werden entlastet. Die Batterie wiegt unter 2 kg und reicht in etwa für einen Arbeitstag. Die Ladezeit beträgt 5 Stunden. Die dazugehörige Gerätetasche kann entweder am Gürtel oder am Umhängegurt getragen werden.

Unsere Empfehlung (1★: Empfohlen, 2★: Sehr empfohlen, 3★: Beste Wahl)

Weinbau	★★★
Obstbau	★★★
Gärten und Parks	★★★
Kleine Hände	★★★
Grosse Hände	★★★
Linkshänder	★★★

Die Qualitätsmerkmale



Schneidkopf "Obstbau"

Die Form des "Obstbau"-Schneidkopfes, sorgt dafür, dass das Holz während des Schneidens besser zwischen Klinge und Gegenklinge gehalten wird. Eignet sich vor allem zum Schneiden von Holz mit einem Durchmesser zwischen 25 und 35 mm.



Mikrometereinstellung

Das FELCO-Einstellungssystem garantiert eine optimale Anpassung des Schneidkopfes während der gesamten Lebensdauer des Werkzeugs. Es sorgt für einen sauberen und präzisen Schnitt.



Lebenslange Garantie* des Gehäuses aus gesenkgeschmiedetem Aluminium

Leichtigkeit, Widerstandsfähigkeit, Festigkeit dank der Aluminiumlegierung und des technischen Verfahrens der Materialformung durch Präzisionsgesenkgeschmieden.



Rutschfeste Beschichtung

Die rutschfeste Beschichtung sorgt für optimale Grifffestigkeit.



Ergonomische Tragevorrichtung

Ergonomische Gurte für eine gute Gewichtsverteilung der Batterie.



Extra leichte Batterie mit einer langen Betriebsdauer

Diese extra leichte Batterie hält einen ganzen Arbeitstag.



Ladezustandsanzeige

Dank der Ladezustandsanzeige kann die Batterie optimal geladen werden.



Starke und schnelle Schneidleistung

Dank des leistungsstarken Motors kann der Arbeitsvorgang beschleunigt werden.



Schrittweises Schliessen der Klinge

Präzise Kontrolle der Klängenbewegung dank der Bedienung des Abzugshebels. Bietet die Möglichkeit einer präzisen und schnellen Arbeit unter besseren Sicherheitsbedingungen.

Zubehör



FELCO 902

Schleifwerkzeug

Schleifstein



FELCO 903

Schleifwerkzeug

Schleifwerkzeug



FELCO 980

Pflegeprodukt

Spray



FELCO 990

Pflegeprodukt

Fett

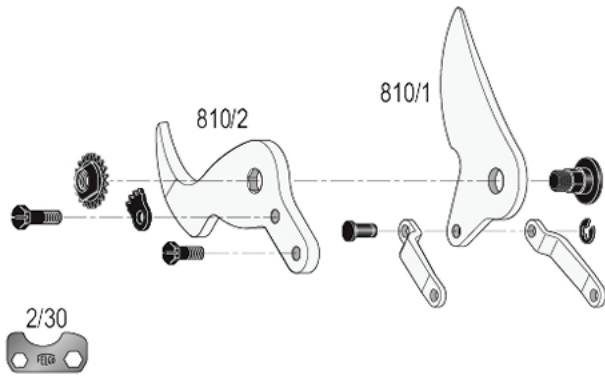






810P

Electroportable pruning shear
extension

Verlängerung für FELCO 810
- Länge 211 cm

Ersatzteile



	REF.	Bezeichnung	Teile	UCC-Strichcode
	810/1	Klinge	1x 810/1	 7 83929 40093 8
	810/2	Gegenklinge	1x 810/2	 7 83929 40094 5
-	-	-	-	-

Pflege



FELCOtronic Pflege - Englisch

Zusätzlich zur Bedienungsanleitung, die mit dem Werkzeug ausgeliefert wird, ist auch ein Video mit Erläuterungen in englischer Sprache erhältlich.



FELCOtronic Pflege - Französisch

Zusätzlich zur Bedienungsanleitung, die mit dem Werkzeug ausgeliefert wird, ist auch ein Video mit Erläuterungen in französischer Sprache erhältlich.



FELCOtronic Pflege - Deutsch

Zusätzlich zur Bedienungsanleitung, die mit dem Werkzeug ausgeliefert wird, ist auch ein Video mit Erläuterungen in deutscher Sprache erhältlich.

Teile auswechseln



FELCOtronic Teile auswechseln - Englisch

Zusätzlich zur Bedienungsanleitung, die mit dem Werkzeug ausgeliefert wird, ist auch ein Video mit Erläuterungen in englischer Sprache erhältlich.



FELCOtronic Teile auswechseln - Französisch

Zusätzlich zur Bedienungsanleitung, die mit dem Werkzeug ausgeliefert wird, ist auch ein Video mit Erläuterungen in französischer Sprache erhältlich.



FELCOtronic Teile auswechseln - Deutsch

Zusätzlich zur Bedienungsanleitung, die mit dem Werkzeug ausgeliefert wird, ist auch ein Video mit Erläuterungen in deutscher Sprache erhältlich.